

EUROPA



EUROPA



I Apparecchi IP66 interamente realizzati in policarbonato infrangibile autoestinguento (corpo in colore grigio RAL 7035). Schermo in policarbonato trasparente stabilizzato ai raggi UV con prismature interne, superficie esterna liscia per facilitarne la pulizia; aree terminali in corrispondenza dei portalampada con superfici interne satinata per una più omogenea diffusione luminosa. Clips terminali in PC che consentono l'apertura/chiusura a cerniera e l'imperdibilità dello schermo in fase d'installazione o cambio lampada. Due (1/2x18/36W) o tre perni (1/2x58W) per fissaggio interno della piastra riflettente porta componenti. Lacci anticaduta in poliammide con moschettoni agganciati alla piastra in acciaio verniciato con polveri poliestere. Guarnizione in poliuretano espanso iniettato nella sede del corpo. Dotazione di n. 2 pressacavi PG13.5 in poliammide di colore grigio, cavo serrabile 9/11 mm. Morsetteria 3x2.5 mm con porta fusibile sezionabile (fusibile Ø 5x20 mm). Staffe di serie in acciaio inox ad aggancio rapido per fissaggio a soffitto o sospensione, la zona di aggancio del corpo offre ampie possibilità di variazione dell'interasse di fissaggio. Optional ed accessori: clips in acciaio inox, riflettori aggiuntivi interni in alluminio speculare per una maggiore concentrazione del fascio luminoso, gabbie di protezione in acciaio zincato.

GB IP66 Fitting entirely realized in self-extinguishing V1 unbreakable polycarbonate. Body and clips in 7035 RAL grey colour, the two terminal clips allow opening / closing avoiding the loss of the diffuser while installing or maintaining. Transparent V1 U.V. stabilized polycarbonate diffuser with prisms inside, external smooth surface for easy cleaning; terminal parts which cover the lampholder have internal satin surface to obtain a more homogeneous light diffusion. Two (1/2x18/36W) or three (1/2x58W) fixing pins of the wiring plate. Polyamid hooks are provided and fixed to the painted steel wiring plate to avoid loss of the same when opening. A gasket of expanded polyurethane is directly injected in the main body. Two grey coloured polyamid cable glands PG13.5 for supply cable 9/11 mm are provided. Terminal block 3x2.5 mm with sectionable fuse holder (fuse Ø 5x20 mm). Stainless steel fixing brackets for suspension or direct wall mounting which can be free positioned on the body. Electromagnetic versions (EEI=B2 Δ t 55), electronic for T8 and T5 lamps (EEI= A2) and electromagnetic and electronic + emergency versions (always light on). Optional and accessories: clips in stainless steel, internal additional reflectors in specular aluminium providing a greater concentration of the bright beam, galvanized protection.

P Aparelho com IP66, inteiramente construído em policarbonato auto-extinguível V1. corpo e clips na cor cinza RAL 7035, os dois clips terminais de fecho/abertura permitem a fixação do difusor na instalação e na manutenção. Difusor prismático, transparente V1 U.V. estabilizado em policarbonato, superfície externa lisa, facilmente limpa; parte terminal com superfície interna acetinada, para uma melhor difusão da luz. Dois (1/2x18/36W) ou três (1/2x58W) pinos de fixação da cablagem. Ganchos em poliamida, para suspender a platina envernizada em políester ao corpo. Guarnição expandida em poliuretano directamente ejectado no corpo. Dois buçins em poliamida na cor cinza PG13.5 para cabo 9/11 mm. Bloco terminal 3x2.5mm seccionável com fusível (fusível Ø 5x20 mm). Elementos de fixação por suspensão ou directamente na parede de montagem em aço, podem ser livremente aplicados no corpo. Versão electromagnética (EEI= B2 Δ t 55), electrónica para lâmpadas T8 e T5 (EEI= A2) e versões electromagnéticas e electrónicas + emergência (permanente). Opcional e acessórios: clips em aço, reflectores espectulares internos em alumínio de grande concentração, grelha de protecção em aço galvanizado.

E Aparatos IP 66 totalmente acabados en policarbonato transparente, irrompible y autoextinguible V1, estable a los rayos UV con prismatura interna, superficie externa lisa para permitir su limpieza y terminales en correspondencia a los portalámparas con superficies internas satinadas para una difusión luminosa más homogénea. Cuerpo y clips de cierre de color gris RAL 7035. Los dos clips terminales permiten la apertura/cierre con bisagra manteniendo el difusor sujeto a la pantalla durante la instalación o sustitución de la lámpara. Dos pernos (1/2x18/36W) o tres (1/2x58W) para la fijación del reflector portacomponentes. Cadenas anticaida en poliamida con mosquetones enganchados a la placa en acero pintado con polvos poliéster. Junta en poliuretano expandido inyectado en la base del cuerpo. Suministrados nº 2 prensa estopos PG13.5 en poliamida de color gris, cable 9/11. Borne 3x2,5 mm con portafusible seccionable (fusible 5x20 mm) Sistema en clip de serie en acero inoxidable de montaje rápido para fijación a techo o suspensión, este montaje del cuerpo ofrece numerosas posibilidades de variación del punto de fijación. Versiones con equipo electromagnético (EEI= B2 Δ t 55), electrónico para lámparas T8 y T5 (EEI= A2) y versiones electromagnéticas y electrónicas + emergencia (siempre encendido) Opcionales: clips en acero inoxidable, reflectores adicionales internos en aluminio especular para una mejor concentración del haz luminoso, rejillas de protección en acero zincado.

D Feuchtraumleuchte IP66 komplett aus selbstlöschendem, unzerbrechlichen und recyclebarem Polycarbonat (V1). Gehäuse und Verschlussclips in grau RAL 7035. Zwei spezielle Clips verhindern das Verlieren der Optik bei der Montage und beim Leuchtmittelwechsel. Die Optik besteht aus transparentem, UV-stabilisiertem, selbstlöschendem (V1) Polycarbonat mit innen liegenden Längsprismen und ist außen glatt. An den äußeren Enden ist die Optik innen satiniert. Ausgestattet mit zwei (1x oder 2x 18W/36W) bzw. drei (1x oder 2x 58W) Würgenippeln zur mechanisch stabilen Befestigung des pulverbeschichteten Reflektors, der zusätzlich mittels Haken aus Polyamid unverlierbar befestigt ist. Die Polyurethandichtung ist direkt in den Leuchtenkörper gespritzt und unverlierbar. Im Lieferumfang enthalten sind zwei graue Polyamid PG 13,5 Verschraubungen für Kabeldurchmesser 9-11 mm und abgesicherte Lüsterklemme 3x2.5mm² mit Ø5x20mm Sicherung. Stufenlose Befestigung am Leuchtenkörper der Halterungen aus rostfreiem Edelstahl für direkte Deckenmontage oder als Pendel. Vorschaltgeräte elektronisch für T8 und T5 (EEI=A2) oder als VVG (EEI=B2 Δ t55), sowie Notfallversionen (immer an). Zubehör: Edelstahlclips, hochglänzender Spiegelreflektor, Schutzgitter aus Stahl.

F Appareils IP66 entièrement réalisés en poly-carbonate incassable auto-extinguible V1. Corps et clips de fermeture en poly-carbonate discrets de couleur gris RAL 7035, les deux clips d'extrémité permettent l'ouverture/fermeture à charnière et le maintien de la vasque en phase d'installation ou de remplacement de la lampe. Vasque en poly-carbonate transparent V1 stabilisé aux rayons UV avec nervures internes, surface externe lisse pour en faciliter le nettoyage; la surface interne des extrémités de la vasque en face des douilles est satinée pour une diffusion lumineuse plus homogène. Deux (1/2x18/36W) ou trois pivots (1/2x58W) pour fixation du réflecteur porte-composants. Lacets anticadute en polyamide avec mousquetons accrochés au réflecteur en acier peint avec poudres polyester couleur blanche. Joint en polyuréthane dilaté injecté dans la gorge du corps. Fournis n. 2 presse étoupes PG13.5 en polyamide de couleur gris, câble serrable 9/11 mm. Barrette de connexion 3x2.5 mm² avec porte-fusible sectionnable (fusible Ø 5x20 mm) Etrier de série en acier inox à accrochage rapide pour fixation à plafond ou suspension, la zone d'accrochage du corps offre de nombreuses possibilités de variation de l'entraxe de fixation. Versions avec câblage électromagnétique (EEI= B2 Δ t 55), électronique pour lampes T8 et T5 (EEI= A2) et versions électromagnétiques et électroniques + secours (toujours allumé). Options et accessoires: clips en acier inox, réflecteurs additionnels internes en aluminium spéculaire pour une meilleure concentration du faisceau lumineux, grilles de protection en acier zingué.

EUROPA



EUROPA B2 CNR

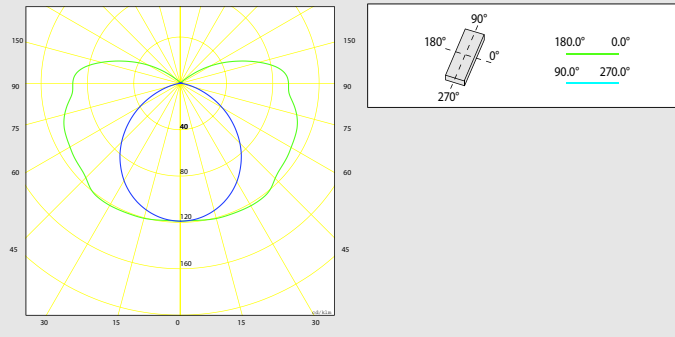


003100223	1x18 FD	G13	<u>CNR</u>	1.7
003100623	1x36 FD	G13	<u>CNR</u>	2.4
003100823	1x58 FD	G13	<u>CNR</u>	2.5
003101023	2x18 FD	G13	<u>CNR</u>	2.1
003101223	2x36 FD	G13	<u>CNR</u>	3.8
003101433	2x58 FD	G13	<u>CNR</u>	5.2

GR

003100223 1350 lm
I Max 123.02 cd/klm

γ



EUROPA CEL

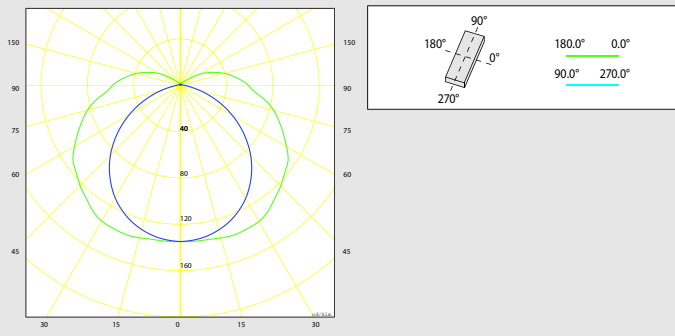


003100222	1x18 FD	G13	<u>CEL</u>	1.3
003100622	1x36 FD	G13	<u>CEL</u>	2.2
003100822	1x58 FD	G13	<u>CEL</u>	2.3
003101022	2x18 FD	G13	<u>CEL</u>	1.9
003101222	2x36 FD	G13	<u>CEL</u>	3.2
003101422	2x58 FD	G13	<u>CEL</u>	4.0

GR

003101223 6700 lm
I Max 133.77 cd/klm

γ



EUROPA



EUROPA CEL



0031011422	1x14 FDH	G5	CEL	1.35
0031012422	1x24 FDH	G5	CEL	1.35
0031012822	1x28 FDH	G5	CEL	2.20
0031013522	1x35 FDH	G5	CEL	2.30
0031014922	1x49 FDH	G5	CEL	2.30
0031015422	1x54 FDH	G5	CEL	2.20
0031018022	1x80 FDH	G5	CEL	2.30
0031021422	2x14 FDH	G5	CEL	1.90
0031022422	2x24 FDH	G5	CEL	1.90
0031022822	2x28 FDH	G5	CEL	3.20
0031023522	2x35 FDH	G5	CEL	4.00
0031024922	2x49 FDH	G5	CEL	4.00
0031025422	2x54 FDH	G5	CEL	4.00
0031028022	2x80 FDH	G5	CEL	4.00

GR IP 66

EUROPA CNR-EM



003100623EM	1x36 FD	G13	CNR+EM	3.0
003100823EM	1x58 FD	G13	CNR+EM	3.2
003101023EM	2x18 FD	G13	CNR+EM	2.7
003101223EM	2x36 FD	G13	CNR+EM	4.5
003101423EM	2x58 FD	G13	CNR+EM	5.9

GR IP 66

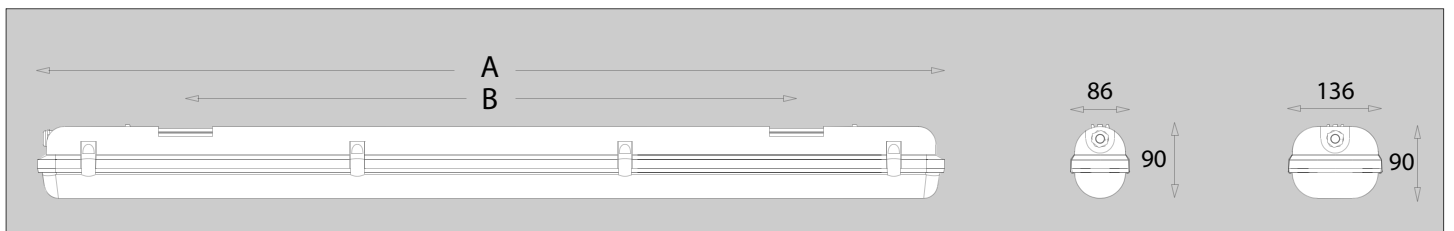
EUROPA CEL-EM



003100622EM	1x36 FD	G13	CEL+EM	2.9
003100822EM	1x58 FD	G13	CEL+EM	3.1
003101022EM	2x18 FD	G13	CEL+EM	2.6
003101222EM	2x36 FD	G13	CEL+EM	3.9
003101432EM	2x58 FD	G13	CEL+EM	4.7

GR IP 66

W mm	1/2x14-24W	1/2x28-54W	1/2x35-49-80W
	1/2x18W	1/2x36W	1/2x58W
A	660	1270	1570
B	350	900	1200





EUROPA RC-EU



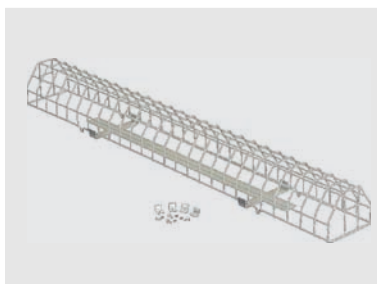
003100210	1x14/18/24 FD/FDH	RC-EU118		2.0
003100610	1x28/36/54 FD/FDH	RC-EU136		4.0
003100810	1x35/49/58/80 FD/FDH	RC-EU158		6.0
003101010	2x14/18/24 FD/FDH	RC-EU218		4.0
003101210	2x28/36/54 FD/FDH	RC-EU236		6.0
003101410	2x35/49/58/80 FD/FDH	RC-EU258		8.0

EUROPA CL-EU



000090033	1/2x14/18/24 FD/FDH	CL-EU118		
000090034	1/2x28/36/54 FD/FDH	CL-EU136		
000090035	1/2x35/49/58/80 FD/FDH	CL-EU158		

EUROPA GRL-EU



003100290	1/2x14/18/24 FD/FDH	GRL-EU118		1.15
003100690	1/2x28/36/54 FD/FDH	GRL-EU136		2.12
003100890	1/2x35/49/58/80 FD/FDH	GRL-EU158		2.43



ZN