

IPELUX - HSV98



- I** Apparecchi per interno per lampade QE/ME/SE, MT/ST E40.
Corpo e telaio incernierato in lamiera d'acciaio verniciata bianca e guarnizione in EPDM espanso.
Schermo di protezione in vetro temperato. Riflettori in alluminio lucido speculare (IPELUX), simmetrici o asimmetrici in alluminio martellato (HSV 98-SM/AS).
Louvre interno d'alluminio satinato anodizzato naturale (IPELUX), opzionale per HSV 98. Ved. pag. 218
Staffe esterne di supporto in acciaio zincato; opzionali in acciaio zincato per fissaggio a blindosbarra. Accessorio griglia di protezione zincata (GRL-H) per HSV 98. Ved. pag. 218. Cablaggio (CLA) opzionale con dispositivo di commutazione elettronico per lampade ME e lampade IDG/HDG, o versioni con centralina e fusibili sezionabili.

- GB** Lighting fitting for indoor suitable for lamps QE/ME/SE, MT/ST E40.
Body and hinged frame in steel sheet painted in white, EPDM gasket.
Diffuser in tempered glass. Reflector in polished specular aluminium (IPELUX), symmetrical and asymmetrical in hammered aluminium (HSV 98 - SM/AS)
Reflector in anodised matt natural aluminium (IPELUX) as optional for HSV 98. See pag. 218
Exterior bracket in galvanised steel; optional bracket for fixing to the armour bar.
Protection grid (GRL-H) for HSV 98 in galvanised steel. See pag. 218
Optional : Gear (CLA) with electronic switching device for lamps ME and IDG/HDG or version with fuse available on request.

- E** Aparatos de interior para lámparas QE/ME/SE, MT/ST E40.
Cuerpo y marco fijado con bisagras en lámina de acero pintada en color blanco y junta en EPDM expandida. Difusor de protección en vidrio templado.
Reflectores en aluminio brillo especular (IPELUX), simétricos o asimétricos en aluminio martillado (HSV 98-SM/AS). Rejilla interna en aluminio satinado anodizado natural (IPELUX), bajo pedido para HSV 98. Veer pag. 218
Lira externa de soporte en acero zincado; bajo pedido en acero zincado para fijación a barra blindada. Accesorio rejilla de protección zincada (GRL-H) para HSV 98. Veer pag. 218
Cableado (CLA) bajo pedido con dispositivo de conmutación electrónico para lámparas ME y lámparas IDG/HDG o versiones con centralita y fusibles seccionables.

- F** Appareils pour intérieur/extérieur pour lampes QE/ME/SE, MT/ST E40.
Corps et cadre fixé par charnière en tôle d'acier peinte en blanc et joint en EPDM expansé. Ecran de protection en verre trempé.
Réflecteurs en aluminium brillant spéculaire (IPELUX), symétriques ou asymétriques en aluminium martelé (HSV 98-SM/AS). Louvre interne en aluminium satiné anodisé naturel (IPELUX), en option pour HSV 98. Voir page. 218
Etriers de supports externes en acier zingué; en option en acier zingué pour fixation à barre blindée.
Accessoire grille de protection zinguée (GRL-H) pour HSV 98. Voir page 218
Câblage (CLA) en option avec dispositif de commutation électronique pour lampes ME et lampes IDG/HDG, ou versions avec distributeur et fusibles sectionnables.

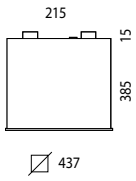
- P** Aparelho de interior para lâmpada QE/ME/SE, MT/ST E40.
Corpo e aro em chapa de aço, pintado de branco e guarnição em EPDM expandido.
Difusor de protecção em vidro temperado.
Reflector em alumínio especular (IPELUX), simétrico ou assimétrico em alumínio martelado (HSV 98-SM/AS). Grelha interna em alumínio mate e anudizado natural (IPELUX), opcional para HSV 98. Ver pág. 218
Suporte em aço zincado; opcional em aço zincado para fixação em perfil de suspensão. Grelha de protecção zincada (GRL-H) para HSV 98. Ver pág. 218
Equipamento eléctrico (CLA) opcional, com dispositivo de comutação electrónica para ME e lâmpada IDG/HDG, ou versão com fusível de protecção.

- D** Innenraumgeräte für QE/ME/SE, MT/ST E40 - Lampen. Gehäuse und aufklappbarer Rahmen aus weißlackiertem Stahlblech und Dichtung aus EPDM - Schaumstoff.
Schutzschirm aus getempertem Glas.
Lichtschirme aus glattem, spiegelblankem Aluminium (IPELUX); symmetrische und unsymmetrische Lichtschirme aus gehämmertem Aluminium (HSV 98 - SM/AS). Innen - "Louvre" aus satiniertem, natureloxiertem Aluminium (IPELUX), als Option für die HSV 98 - Ausführung angeboten. Auf Seite 218 sehen.
Außenstützbügel aus verzinktem Stahl; Bügel aus verzinktem Stahl zur Befestigung an Panzerschiene als Option lieferbar.
Zubehör: Verzinktes Schutzgitter (GRL - H) für die HSV 98 - Ausführung. Auf Seite 218 sehen. Option: Verkabelung (CLA) komplett mit elektronischem Umschalter für ME - Lampen und IDG/HDG - Lampen geeignet oder Ausführungen mit Gehäuse und trennbaren Abschmelzsicherungen.



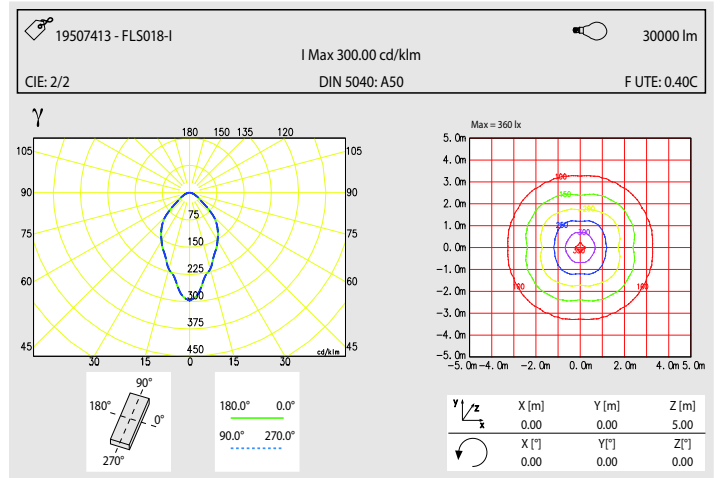
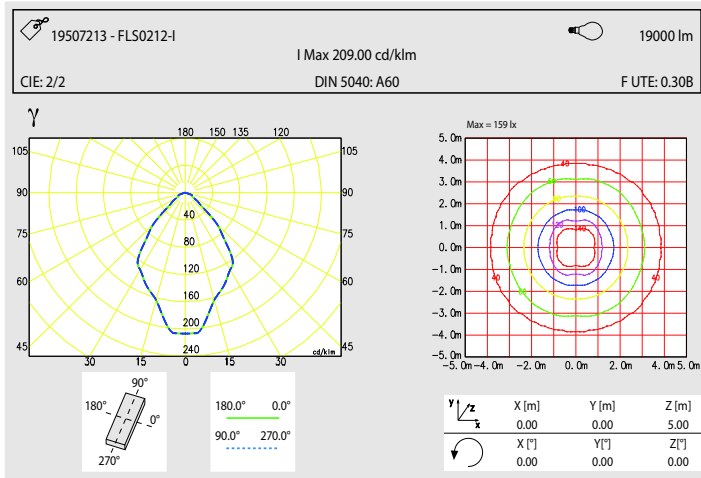
IPERLUX - HSV98

IPERLUX

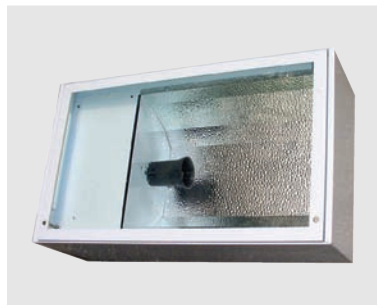
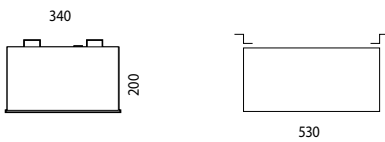


019500010	1xE40	E40	○	12.2
019503813	1x250 QE	E40	CNR	14.2
019504013	1x400 QE	E40	CNR	15.3
019507213	1x250 ME (2.15A)	E40	CNR	14.3
019507413	1x400 ME (3.4A)	E40	CNR	15.5
019506413	1x400 SE	E40	CNR	17.5

BI IP 40

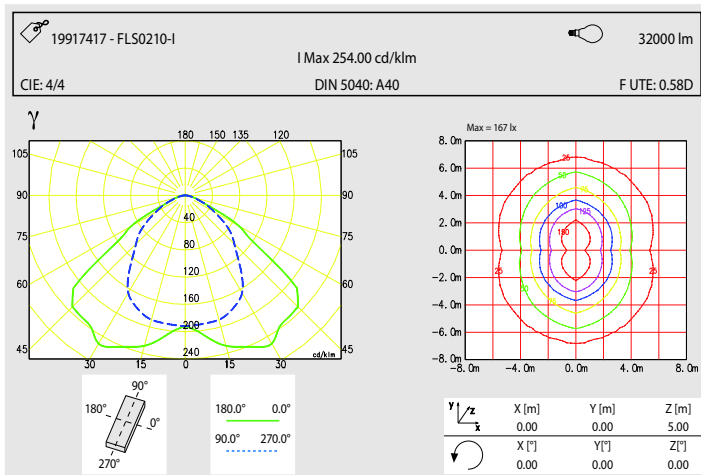


HSV 98 - SM



019900010	1xE40	E40	○	10.2
019907217	1x250 MT (2.15A)	E40	●	14.1
019917417	1x400 MT (3.4A)	E40	●	14.3
019906217	1x250 ST	E40	●	14.5
019906417	1x400 ST	E40	●	15.7

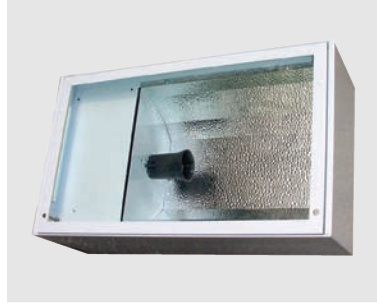
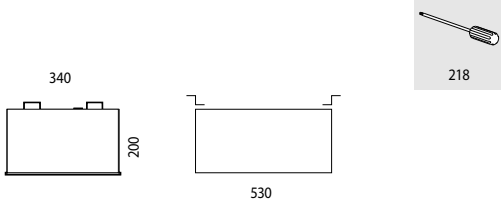
BI IP 42



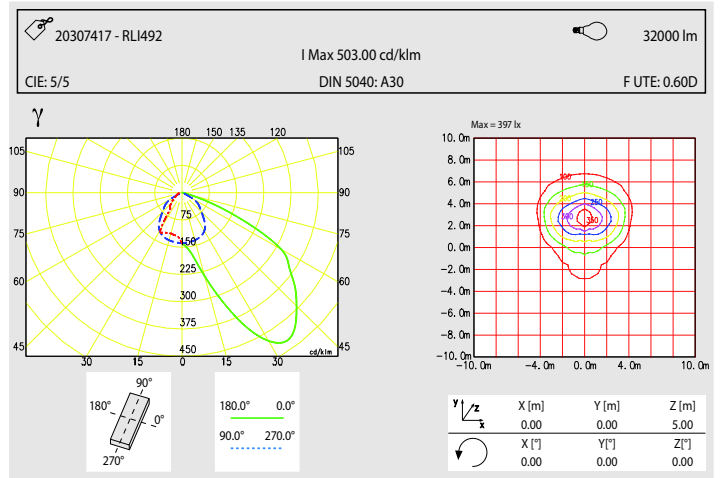
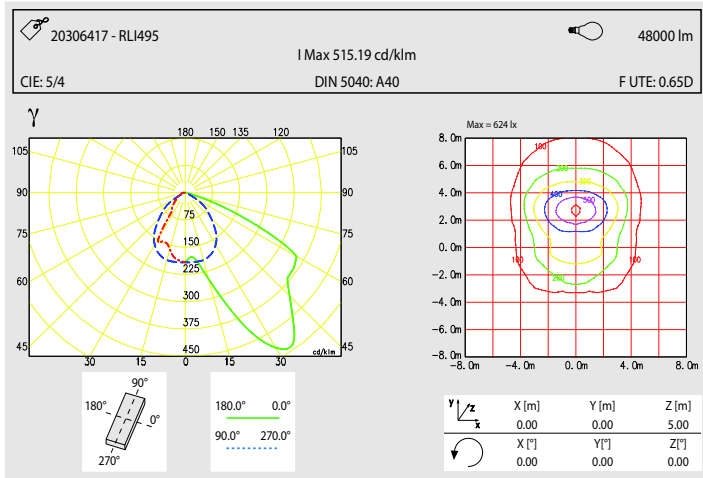
IPELUX - HSV98



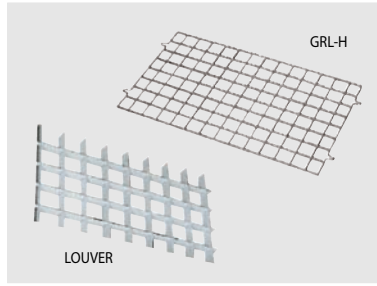
HSV 98 - AS



020300010	1xE40	E40	○	10.2
020307217	1x250 MT (2.15A)	E40	●	14.2
020317417	1x400 MT (3.4A)	E40	●	14.4
020306217	1x250 ST	E40	●	14.6
020306417	1x400 ST	E40	●	15.8



HSV 98 - SM/AS CPL-H - GRL-H



008852100	Louvre		0.6
008852000	GRL/H		2.5