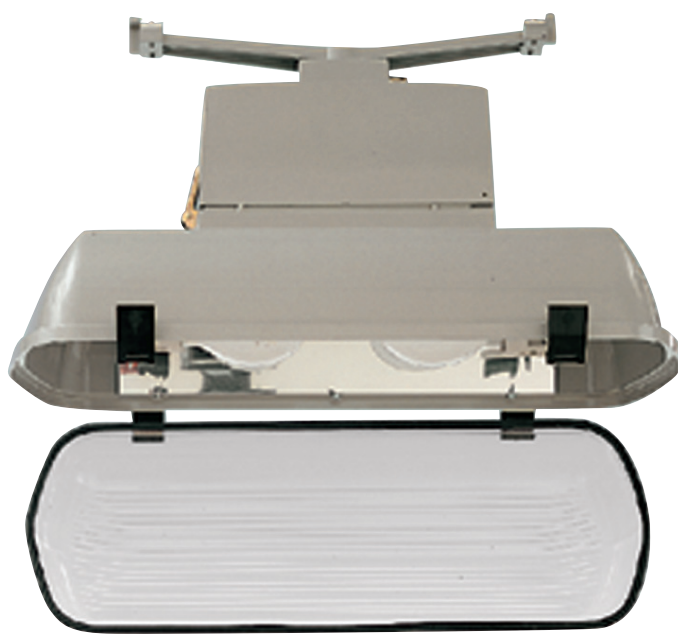


REX



REX - REX S



- I Apparecchi stradali da palo od a sospensione, per lampade LS/SE BY22d e QE/SE E27. REX-20, REX-22 da palo: corpo (e coperchio nero incernierato) in alluminio pressofuso, verniciati grigi RAL 9006, schermo impermeabile in PC V2 con clips in PA 66 nero e guarnizioni in EPDM. Attacco a palo in alluminio pressofuso regolabile da 0° a +10°, per pali a braccio o testapalo. REX-30 da palo: corpo e coperchio (incernierato) in fusione di alluminio verniciati grigi RAL 9006 e schermo impermeabile in PMMA con clips inox e guarnizioni in EPDM. Attacco per pali a braccio in acciaio zincato. Accessori attacchi a parete RVS, RPA, RPP ed attacco a palo RCD in acciaio zincato. Ved. pag. 258. REX-20S, REX-22S a sospensione: corpo e coperchio (incernierato) in alluminio pressofuso, verniciati grigi RAL 9006, schermo impermeabile in PC V2 con clips in PA 66 nero e guarnizioni in EPDM. Attacco per sospensione in alluminio pressofuso, grigio RAL 9006 con fissaggi inox. Riflettori in alluminio 99.85 lucido speculare anodizzato e brillantato.

- GB Street lighting fitting (pole or suspension versions) suitable for lamps LS/SE BY22d and QE/SE E 27. Rex 20, Rex 22 Pole version: Body and hinged cover in die-cast aluminium painted in grey colour RAL 9006, hinged diffuser in PC V2 with clips in PA66 black and EPDM gaskets. Adjustable (from 0° to +10°) pole connector for arm or straight pole. REX 30 Pole version: Body and hinged cover in cast aluminium painted in grey colour RAL 9006 and hinged diffuser in PMMA with stainless steel clips and EPDM gaskets. Connector for arm pole in galvanised steel. Accessories: Wall bracket RVS, RPA, RPP and straight pole connector RCD in galvanised steel. See pag. 258. REX 20 S, REX 22S suspension: Body and hinged cover in die-cast aluminium painted in grey colour RAL 9006, hinged diffuser in PC V2 with clips in PA66 black and gaskets in EPDM. Suspension bracket in die-cast aluminium painted in grey colour RAL 9006 with stainless steel screws. Reflector in anodised polished specular and brightened aluminium 99.85

- E Aparatos de iluminación vial para poste o para suspender, para lámparas LS/SE BY22d y QE/SE E27. REX-20, REX-22 para poste: cuerpo y cubierta negra fijada con bisagras en aluminio fundido a presión, pintados en color gris RAL 9006, difusor impermeable en PC V2 con clips en PA 66 negro y juntas en EPDM. Ataco para poste en aluminio fundido a presión regulable de 0° hasta +10°, para postes en báculo o en columna. REX-30 para poste: cuerpo y cubierta fijada con bisagras en fundición de aluminio pintados en color gris RAL 9006 y difusor impermeable en PMMA con clips inox y juntas en EPDM. Ataco para postes en báculo en acero zincado. Accesorios atacos a pared RVS, RPA, RPP y ataco para poste RCD en acero zincado. Veer pag. 258. REX-20S, REX-22S para suspender: cuerpo y cubierta fijada con bisagras en aluminio fundido a presión, pintados en color gris RAL 9006, difusor impermeable en PC V2 con clips en PA 66 negro y juntas en EPDM. Ataco para suspensión en aluminio fundido a presión, gris RAL 9006 con fijaciones inox. Reflectores en aluminio 99.85 brillo especular anodizado y abrillantado.

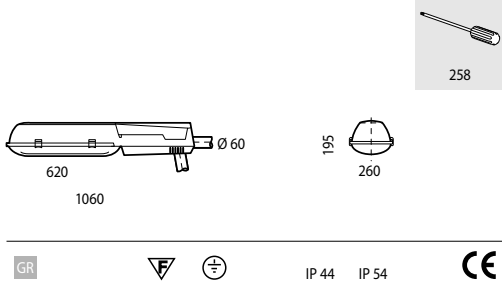
- F Appareils d'éclairage public pour poteau ou à suspension, pour lampes LS/SE BY22d et QE/SE E27. REX-20, REX-22 pour poteau: corps (et couvercle noir fixé par charnière) en aluminium moulé sous pression, peints en gris RAL 9006, écran imperdable en PC V2 avec clips en PA 66 noir et joints en EPDM. Raccord à poteau en aluminium moulé sous pression réglable de 0° à +10°, pour poteau à crosse latérale ou tête de poteau. REX-30 pour poteau: corps et couvercle (fixé par charnière) en fusion d'aluminium peints en gris RAL 9006 et écran imperdable en PMMA avec clips inox et joints en EPDM. Raccord pour poteaux à crosse latérale en acier zingué. Accessoires de raccord à paroi RVS, RPA, RPP et raccord à poteau RCD en acier zingué. Voir page 258. REX-20S, REX-22S à suspension: corps et couvercle (fixé par charnière) en aluminium moulé sous pression, peints en gris RAL 9006, écran imperdable en PC V2 avec clips en PA 66 noir et joints en EPDM. Fourche pour suspension en aluminium moulé sous pression, gris RAL 9006 avec fixations inox. Réflecteurs en aluminium 99.85 brillant spéculaire anodisé et brillanté.

- P Aparelho de iluminação pública para coluna ou de suspensão, para lâmpada LS/SE BY22d e QE/SE E27. REX-20, REX-22 para coluna: corpo (e tampa na cor preta), em alumínio fundido, pintado em cinzento RAL 9006, difusor impermeável PC V2 com clips PA 66 preto e guarnição em EPDM. Acessório de fixação a coluna em alumínio regulável de 0° a +10°, para braço ou coluna. REX-30 para coluna: corpo e capot em liga de alumínio fundido na cor cinzenta RAL 9006 e difusor impermeável em PMMA com clips inox e guarnição em EPDM. Acessório de fixação a braço em aço zincado. Fixação à parede RVS, RPA, RPP e a coluna RCD em aço zincado. Ver pág. 258. REX-20S, REX-22S de suspensão: corpo e capot em alumínio fundido na cor cinzenta RAL 9006, difusor impermeável em PC V2 com clips em PA 66 preto e guarnição em EPDM. Acessório de suspensão em alumínio fundido, na cor cinzenta RAL 9006 com fixadores em inox. Reflector em alumínio 99.85 polido, especular, anodizado e abrlhantado.

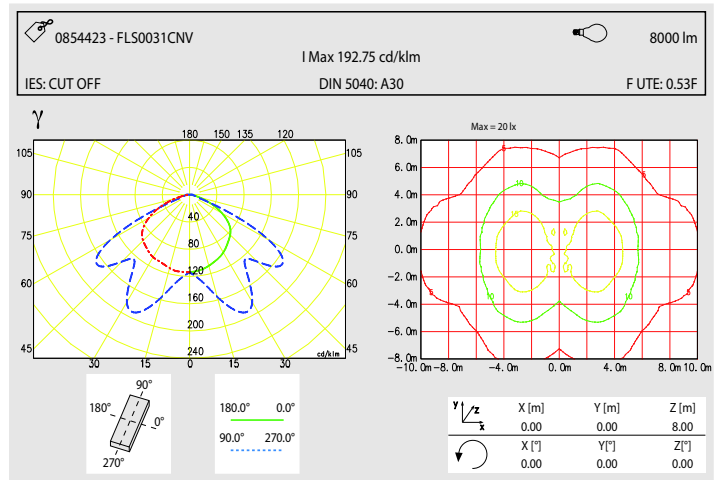
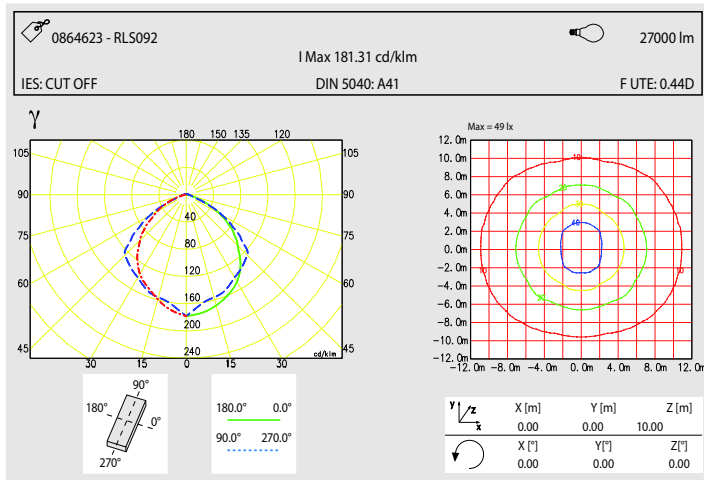
- D Strassengeräte für Strassenlaternen oder für Mittenleuchten, für Lampen LE/SE BY22d und QE/SE E27 geeignet. REX - 20 , REX - 22 für Strassenlaternen: Körper (und schwarzer, aufklappbarer Deckel) aus druckgegossenem Aluminium, lackiert in Grau RAL 9006, unlösbarer Schirm aus PC V2 mit Klemmen aus schwarzem PA 66 und mit EPDM - Dichtungen. Masteinsatz aus druckgegossenem Aluminium, stufenweise regelbar von 0° bis + 10°, für Strassenlaternen mit ausragendem Arm oder für Mastköpfe geeignet. REX - 30 für Lichtmaste: Körper und Deckel (aufklappbar) aus druckgegossenem Aluminium, lackiert in Grau RAL 9006 und unlösbarer Schirm aus PMMA mit Klemmen aus rostfreiem Stahl und mit EPDM - Dichtungen. Einsatz für Lichtmaste mit ausragendem Arm aus verzinktem Stahl. Zubehör: Wandeinsätze RVS, RPA, RPP und Masteinsatz RCD aus verzinktem Stahl. Auf Seite 258 sehen. REX - 20S, REX - 22S in der Mittenleuchte - Ausführung: Körper und Deckel (aufklappbar) aus druckgegossenem Aluminium, lackiert in Grau RAL 9006, unlösbarer Schirm aus PC V2 mit Klemmen aus schwarzem PA 66 und mit EPDM - Dichtungen. Einsatz aus druckgegossenem Aluminium, lackiert in Grau RAL 9006 mit Befestigungsstücken aus rostfreiem Stahl. Lichtschirme aus eloxiertem, glattem und spiegelblankem Aluminium.

REX

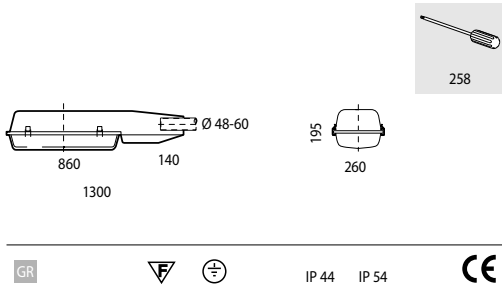
REX 20



000850020	1xBY22d	BY22d	○	8.1	
000854423	1x55 LS	BY22d	CNR	11.1	
000854623	1x90 LS	BY22d	CNR	12.3	
000860020	2xE27	E27	○	8.3	
000863423	2x80 QE	E27	CNR	10.5	
000863623	2x125 QE	E27	CNR	11.0	
000865623	2x70 SE	△	E27	CNR	11.3
000865423	2x70 SE	△	E27	CNR	11.0
000864623	2x90 LS	BY22d	CNR	16.7	



REX 30

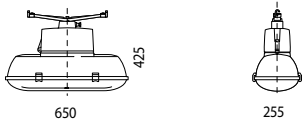


000870020	1xBY22d	BY22d	○	12.1
000874823	1x135 LS	BY22d	CNR	17.3

REX

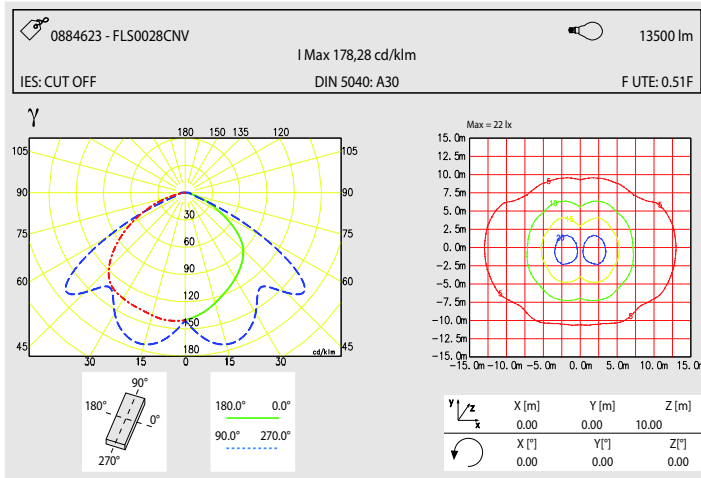


REX 20S

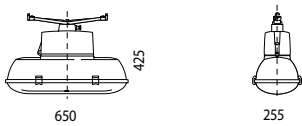


000880020	1xBY22d	BY22d	○	5.5
000884423	1x55 LS	BY22d	CNR	8.6
000884623	1x90 LS	BY22d	CNR	10.2

GR IP 44 IP 54



REX 22S



000890020	2xE27	E27	○	5.7
000893423	2x80 QE	E27	CNR	7.8
000893623	2x125 QE	E27	CNR	8.4
000895623	2x70 SE	E27	CNR	8.5
000895423	2x70 SE	E27	CNR	8.3
000894623	2x90 LS	BY22d	CNR	15.1

GR IP 44 IP 54

